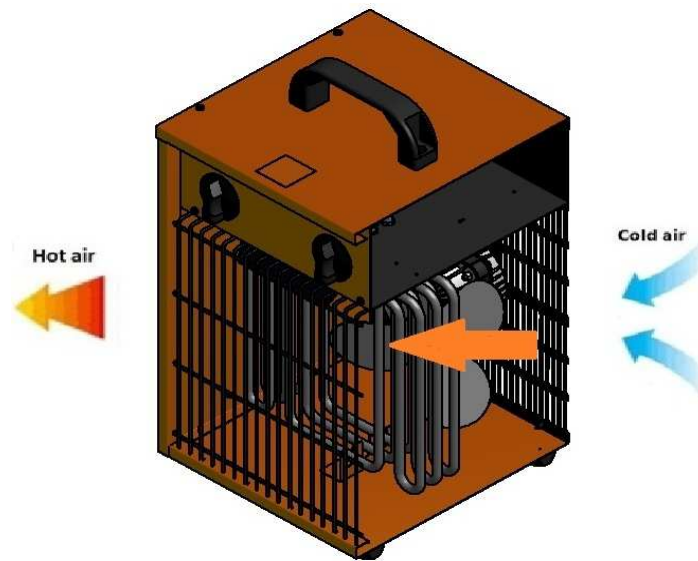


INCALZITOR ELECTRIC CU VENTILATOR

# REM 2 ECA



## PRINCIPIU DE FUNCTIONARE



Incalzitorul functioneaza pe principiul convecției forțate. Circulația aerului este realizată cu ajutorul unui ventilator. Aerul rece este aspirat prin partea din spate a incalzitului. Aerul trece apoi peste elementele de incalzire. Aerul cald este evacuat prin partea din fata a incalzitului. Incalzitorul este echipat cu un reglaj termostatic ce poate regla temperatura in plaja 5-35 oC. Aparatul are o protectie termica automata.

## DATE TEHNICE

Putere maxima	kW	2	Alimentare	V	230
	Kcal/h	1720	Frecventa	Hz	50
	Btu/h	6824	Curent nominal	A	8,7
Sursa de incalzire		Curent			
Greutate neta	kg	3,7			
Greutate bruta	kg	4,2			
Nivel de zgomot	dBa	50			
Debit de aer	m <sup>3</sup> /h	184			

## AMBALARE

Dimensiuni ambalaj	mm	235x210x340
Dimensiuni aparat	mm	220x200x330
Bucati per Europalet	n°	75
Bucati per camion	n°	2475

## COMPONENTE

Elemente de incalzire	650W
Termostat	Bimetallic
Ventilator	∅170mm
Termostat racire	85°C
Motor	Asincron, monofazat, cu protectie, rotatie antiorara, 1300 rpm

## ACCESORII OPTIONALE

## DIAGRAMA CABLARE

L : Faza  
N : Nul  
M : Motor

