

# CF 75 SPARK

## Noul încălzitor pe gaz produs de MASTER

A fost proiectat special pentru ferme de animale: pui, păsări, porci, capre, oi.



CF75 SPARK îndeplinește standardele de piață, unde există doi mari jucători activi: LB White (leader de piață) și GSI.

LB White oferă următoarele versiuni: cu aprindere pe electrod incandescent (versiunea ieftină) și aprinderea prin scânteie (mai scumpă). Aprinderea prin incandescență este fragilă și are probleme cu praful; aprinderea prin scânteie (cu bujie) este cea mai fiabilă deoarece electrozii sunt robuști și nu sunt afectați de praf.

CF75 are cea mai bună soluție tehnică: aprindere prin scânteie, unde MASTER are 40 de ani experiență. Aprinderea prin scânteie este cea mai fiabilă soluție.

<b>CF 75</b>		
Putere	Btu/h	255.900
	KW	75
	KCal	64.500
Volum de aer circulat	m <sup>3</sup> /h	2.100
Consum GPL	m <sup>3</sup> /h	2.3
Consum gaz natural	m <sup>3</sup> /h	8
Termostat extern		posibil
Putere electrica	KW	0.5
Dimensiuni	mm	825x515x780
Greutate neta/bruta	Kg	57/61
Buc/palet	buc	1
Alimentare curent electric	V/Hz	220-240/50



Alte solutii pe piata sunt:

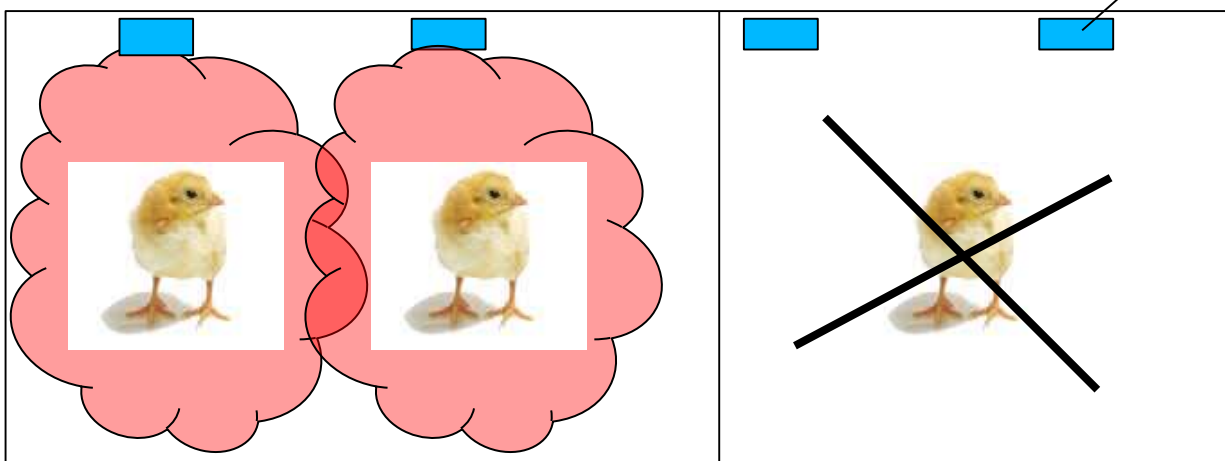
-incalzire cu debit de aer cald (similar cu airbus sau BLP/N). Aceasta solutie necesita un debit mare de aer, care poate avea efecte negative in grajdurile cu praf mult sau in cele cu izolatie slaba. Aceasta solutie este folosita numai cand hambarele au ziduri grose si bine izolate.

- Incalzire cu infrarosu (rotund sau drept). Aceasta solutie prezinta suprafete fierbinti si suprafete reci. Exista riscul de a supraincalzi unele animale si de a nu incalzi altele. Aceasta solutie este folosita deseori atunci cand grajdul nu are pereti, deoarece incalzirea prin infrarosu nu disipa caldura.

CF75 SPARK este o solutie ideala, deoarece el creaza un microclimat in aria stabilita. El poate functiona cu success in cazul unei izolari termice slabe a grajdului.

Daca este necesara o incalzire partiala, numai cateva CF75 pot fi pornite sau oprite.

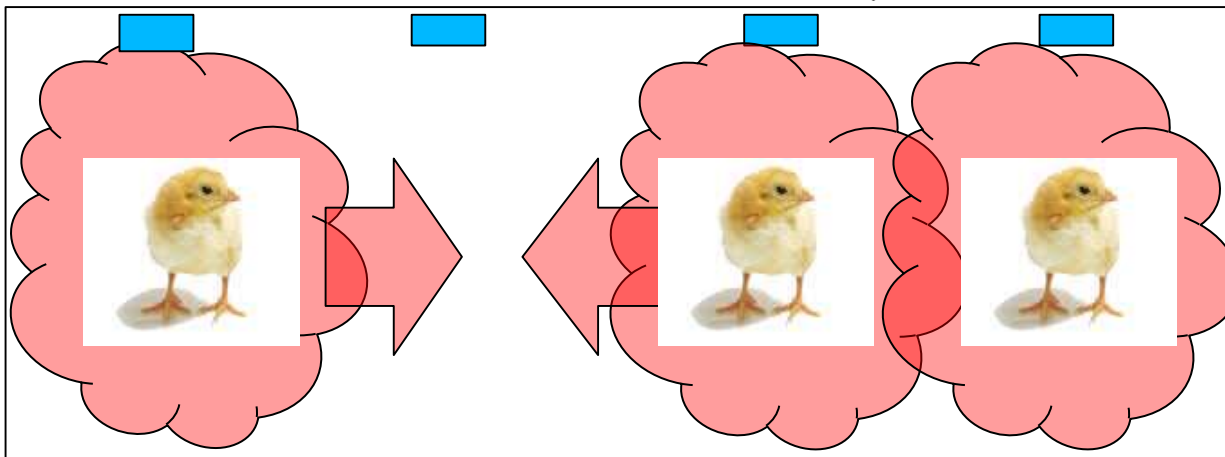
Vedere de sus a Fermei



Cand nu sunt pui,  
CF75  
Poate fi inchis  
pentru a  
economisi gaz

In cazul defectarii unui incalzitor, celelalte vor compensa, si vor incalzi suprafata neacoperita.

Vedere de sus a fermei



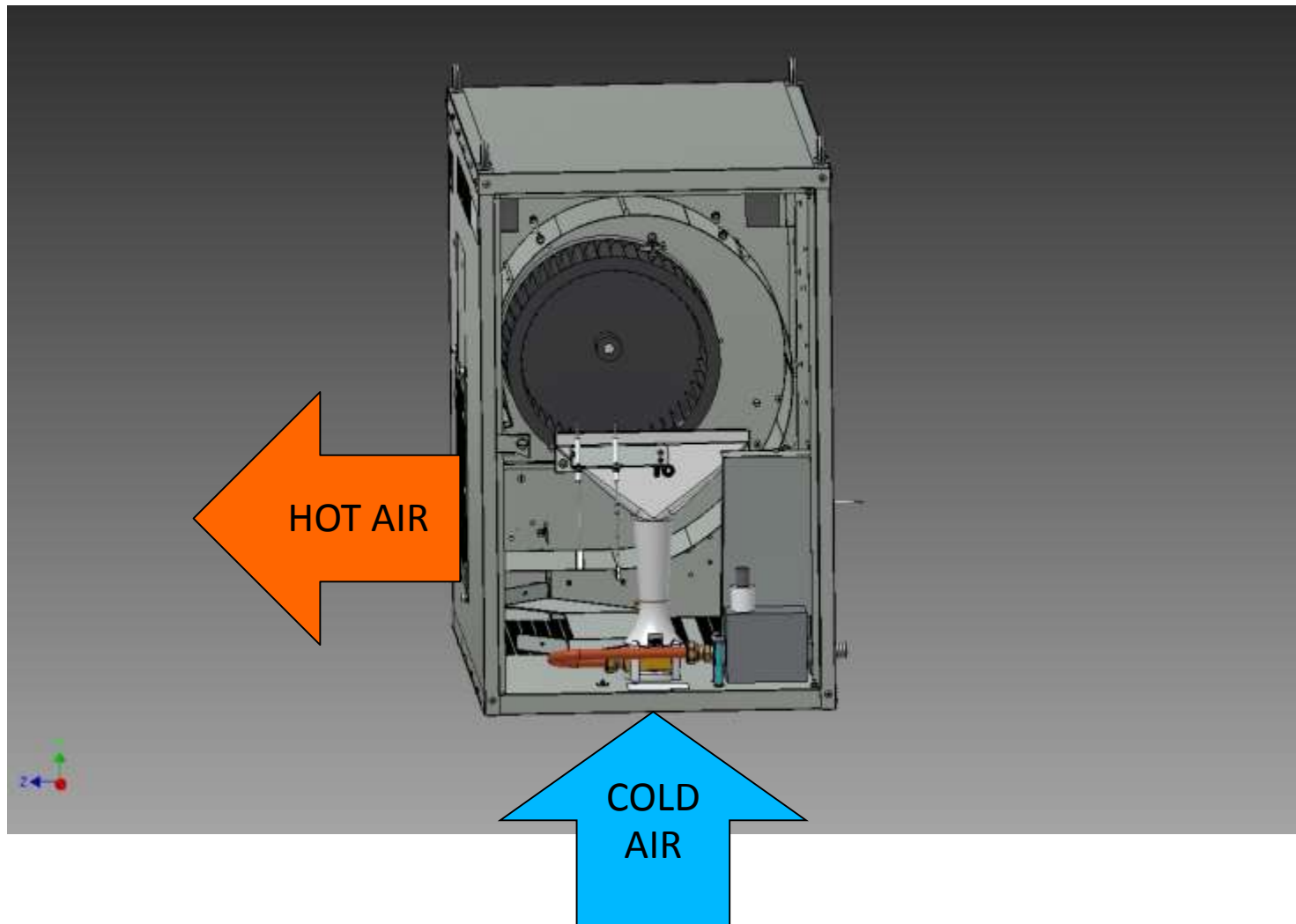
DE CATE UNITATI CF75 SPARK AM NEVOIE?

Cea mai frecventa intrebare a fermierilor este: „de cate unitati CF75 SPARK am nevoie pentru ferma mea?”

Raspunsul direct este: „un CF75 SPARK la fiecare 20 metri ai fermei”.



Aerul intra prin grila de jos, si iese prin grila frontala.



Admisia gazului se face prin partea din spate. CF75 SPARK functioneaza cu GAZ NATURAL sau GPL. Setul de transformare pentru GPL sau GN este inclus.



Setul de transformare  
GPL /GN este inclus



CF75 SPARK este echipat cu VENTILATOR CENTRIFUGAL puternic dar silentios.



ventilator centrifugal puternic  
dar silentios



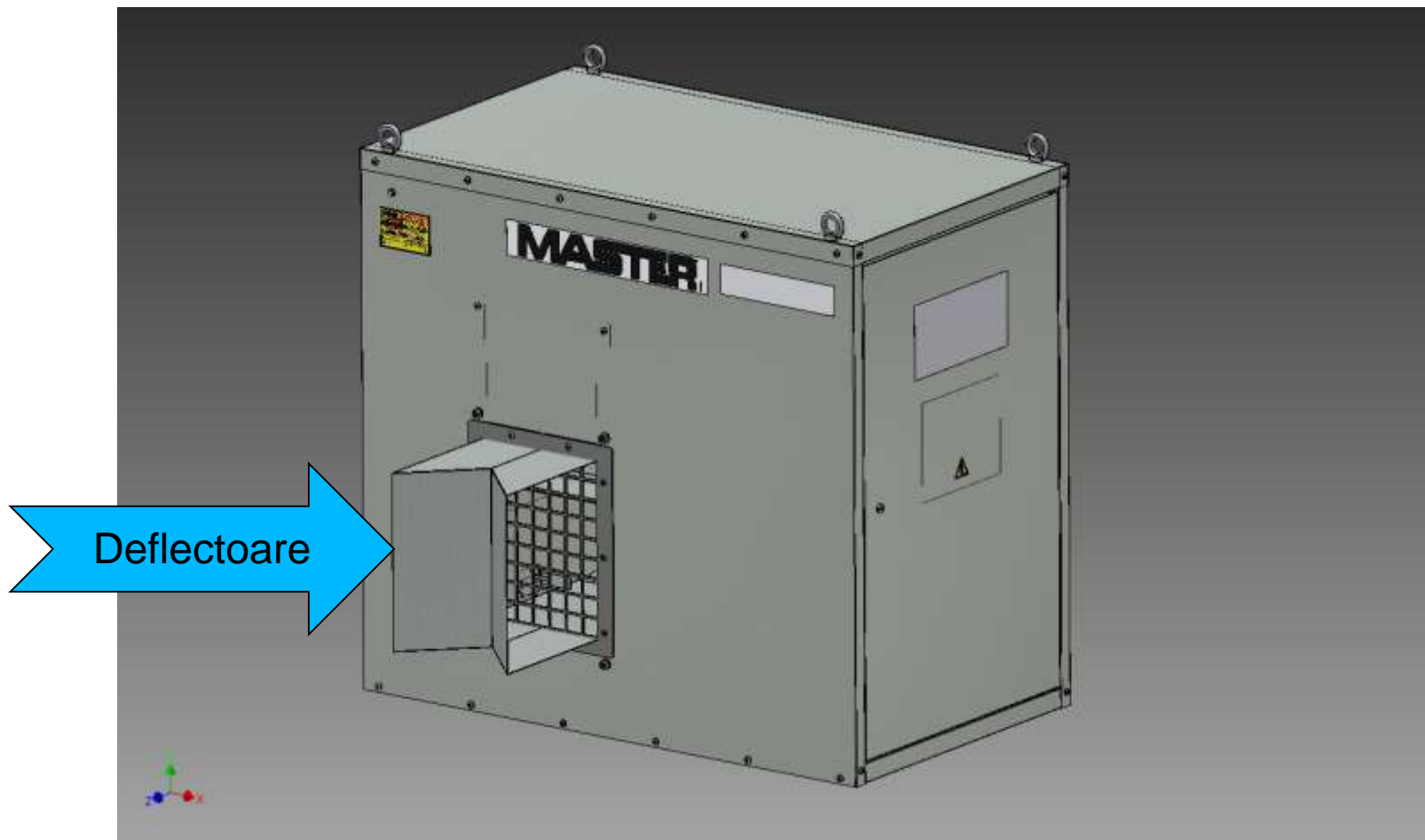
CF75 SPARK efectueaza automat POST VENTILARE.

Aceasta inseamna ca toata caldura este evacuata in incapere, crescand performanta incalzirii.

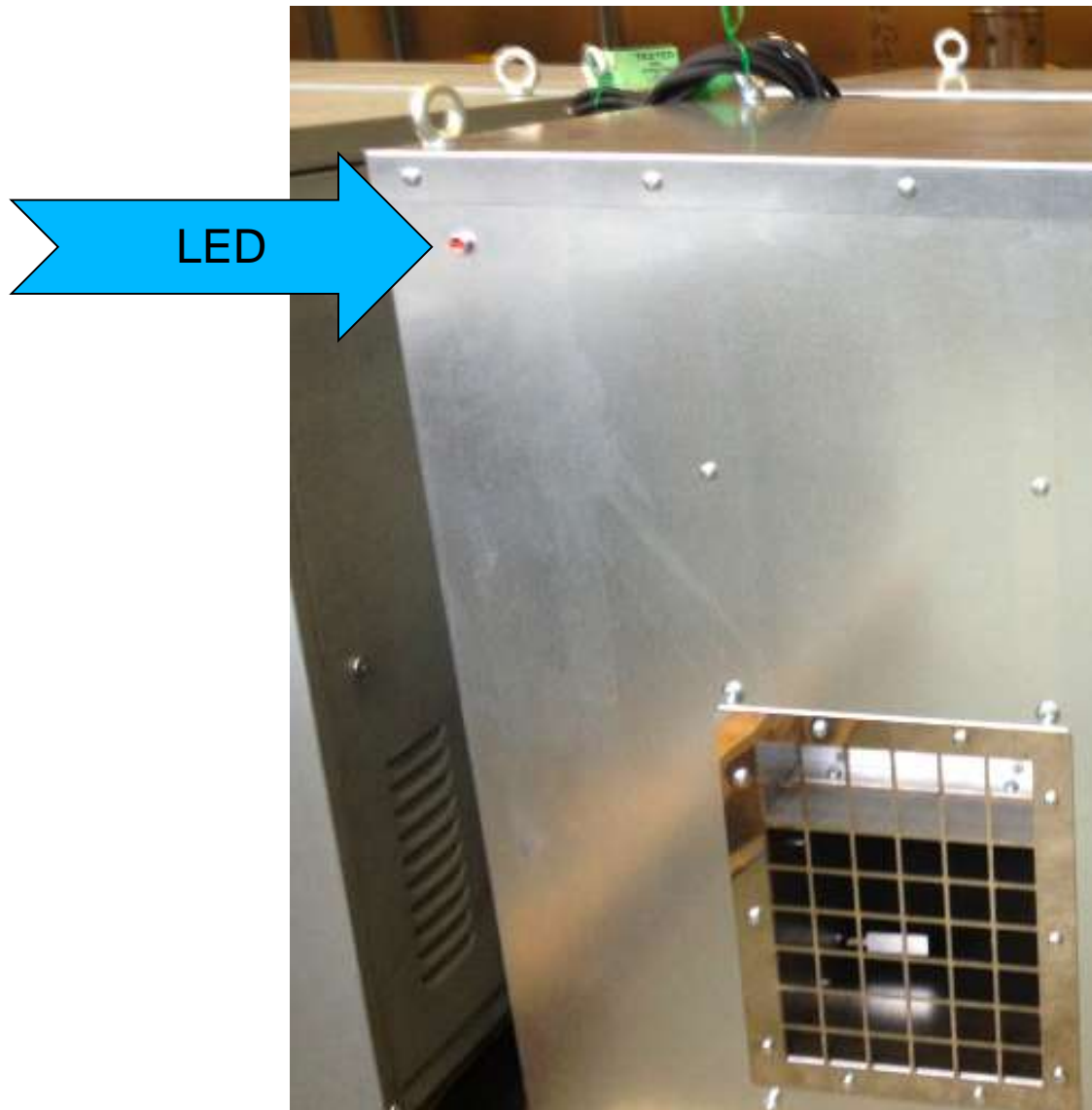
Post Ventilarea raceste CF75 crescand durata de viata a componentelor.



Grila frontal poate fi echipata cu doua DEFLECTOARE ce permit distribuitia aerului cald corespunzator nevoilor fermei. Ambele deflectoare sunt incluse in cutie.



CF75 SPARK este echipat cu un LED care ne ofera informatii despre functionarea corecta si despre erori.





Intrerupatorul permite 3 pozitii:

I-Incalzire si ventilatie.

0-OFF,

II-numai ventilator,

Modul ventilare este folosit  
pentru a circula aerul din ferma.



Versiunea CE include:

-presetupa pentru cablu de putere



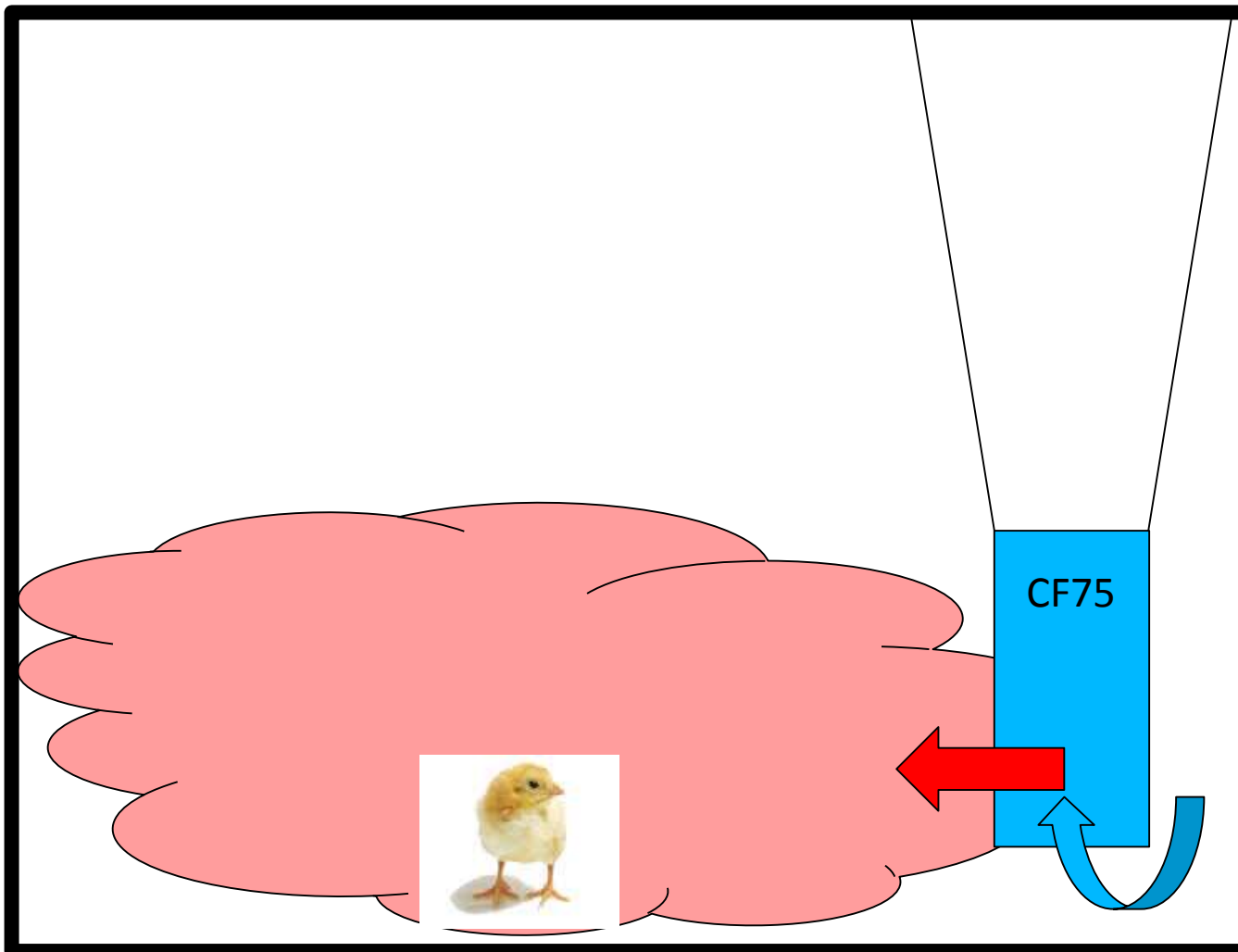


Cadrul si usile ale CF75 SPARK sunt foarte robuste si datorita balamalelor rezistente

BALAMALE REZISTENTE



CF75 poate fi instalat in interiorul grajdului, agatat cu lanturi.  
Sunt incluse in cutie 4 inele/carlige. Avantajul este o instalare  
simpla si ieftina.



OPTIUNE: lanturi

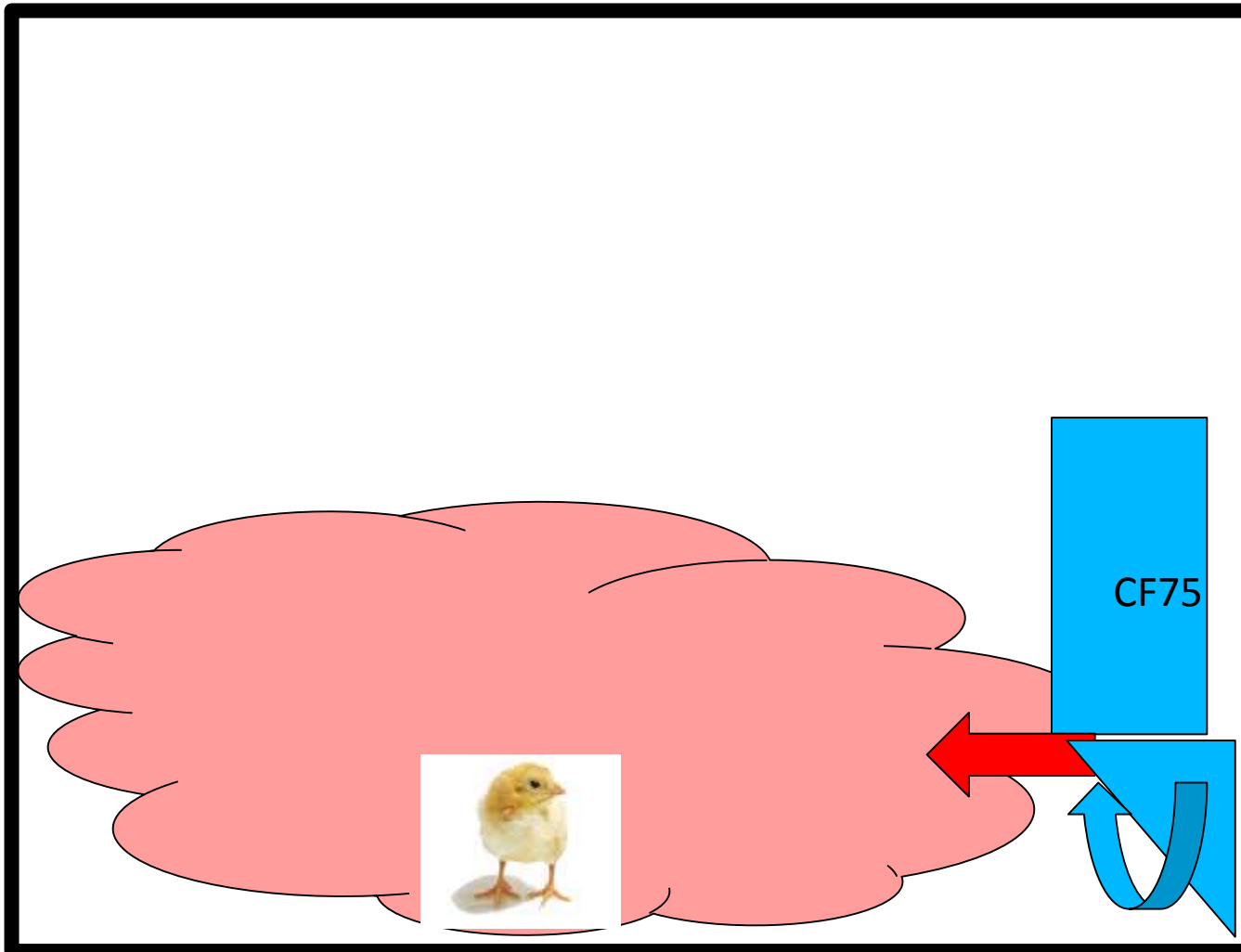
Vedere laterala a fermei

Optional: LANTURI SUSTINERE

Setul consta in: lanturi din otel pentru a agata CF75 de acoperisul fermei.



CF75 poate fi instalat in interiorul grajdului pe doua console.  
Un montaj simplu si ieftin

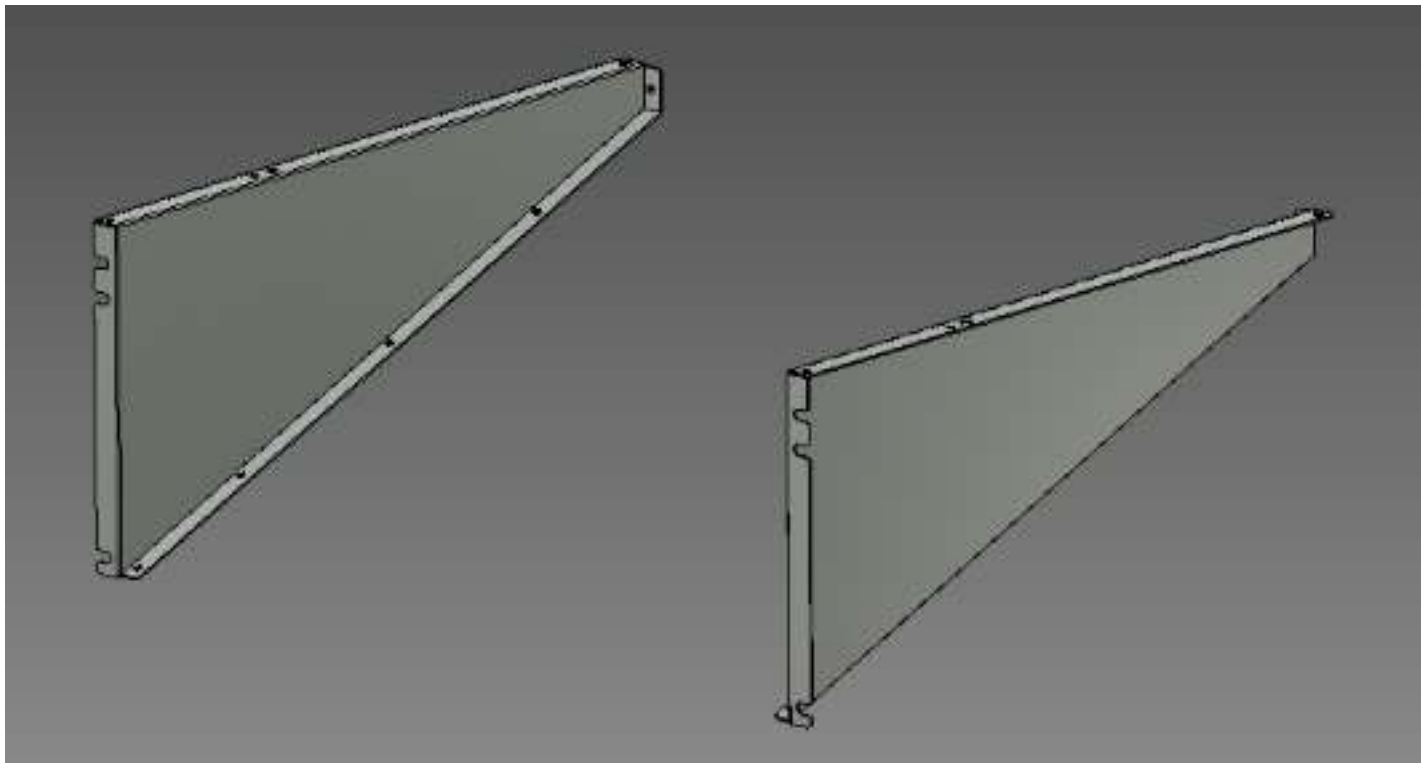


OPTIUNE: console

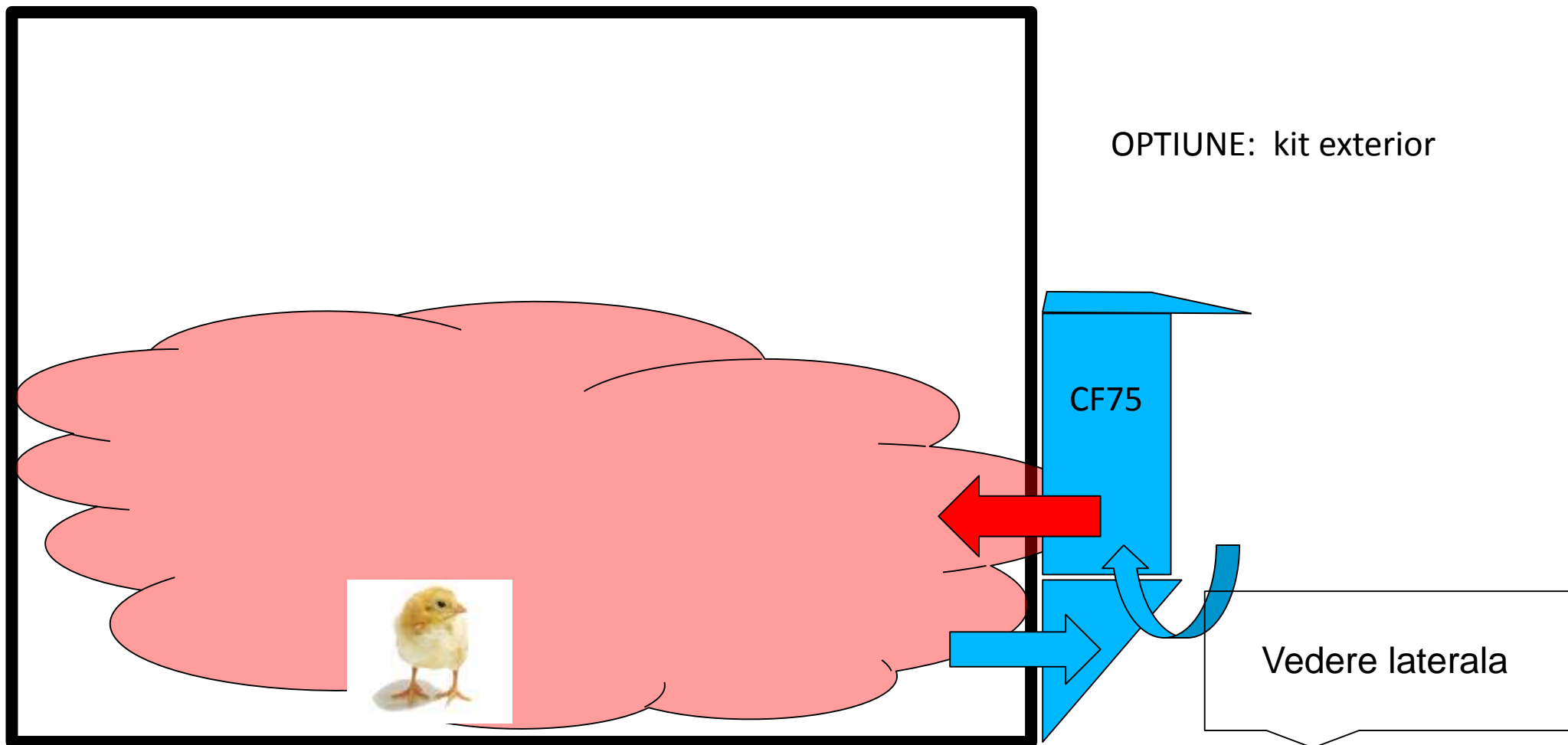
Vedere laterala a fermei

Optiune: CONSOLE

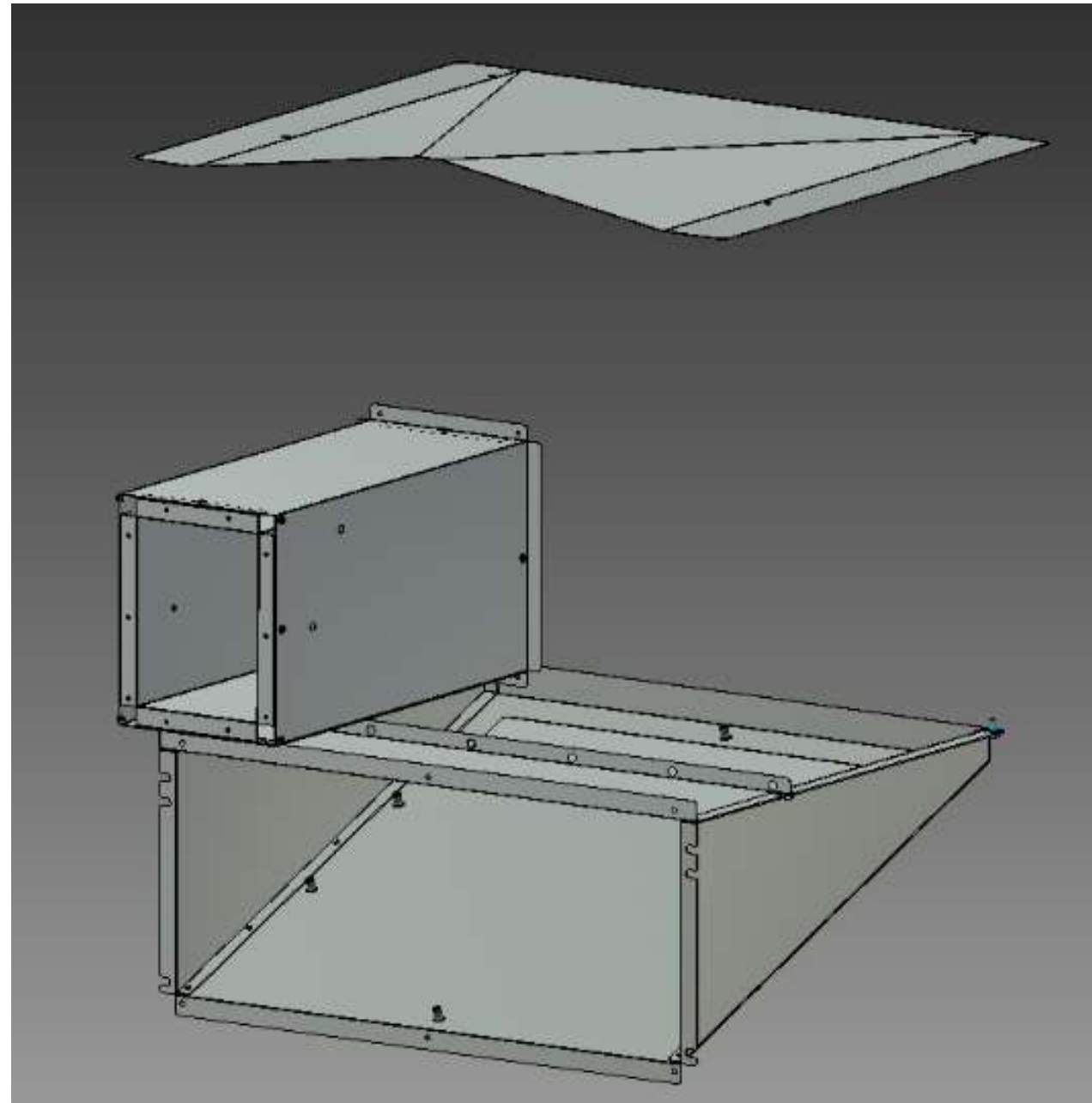
Aceste console permit montarea CF75 in interiorul fermei



CF75 poate fi instalat in EXTERIORUL fermei, pe console. In acest caz CF75 este departe de animale si poate permite amestecul de aer proaspat.



Opțional: SET EXTERIOR  
Constă în : 2 console, o fereastră (care permite recircularea aerului din interior și îl amestecă împreună cu aerul proaspăt din exterior), un capac superior, un tub pătrat cu clapetă anti retur (izolat cu vată de sticlă)



Versiuni disponibile:

CF SPARK ZINCAT

CF SPARK INOX



CF SPARK INOX CE (stainless steel)



## CE INCLUDE CUTIA CU CF75 SPARK ?

- un CF75 SPARK
- 4 inele agatare
- un DEFLECTOR, din 2 bucăți (stânga și dreapta)
- un set transformare de la gaz Natural la GPL
- manual utilizare



## CE OPTIONALE SUNT DISPONIBILE?

- lanturi pentru suspendare (instalare interioara)
- 2 CONSOLE ZINC (instalare interioara)
- 2 CONSOLE INOX
- SET Exterior ZINC (2 console, o fereastră, un capac, un tun izolat patrat) (zincat sau inox)
- SET Exterior ZINC (2 console, o fereastră, un capac, un tun izolat patrat) (zincat sau inox)
- TERMOSTAT TH5
- TERMOSTAT TH9
- Deflector forma T (zincat)

Optional: Lanturi agatare



Optional:  
TERMOSTAT TH5

Foarte robust si fiabil  
Temperatura reglabila analogic



Optional:  
TERMOSTAT DIGITAL TH9

Robust si fiabil  
Temperatura reglabila digital

CF75 SPARK furnizeaza  
tensiunea necesara prin  
intermediul cablului de  
conectare.



Optional: Deflector forma T  
Deflectorul este amplasat pe grila de iesire si permite evacuarea laterala a aerului.

