

BV 500

Incalzitor cu ardere indirecta



Recomandat pentru:

Constructii
Evenimente
Situatii de urgente
Agricultura
Armata





Volum de aer 7.700 m³/h

Temperatura aer la evacuare 75°C

Arzator Riello cu schimbare facila a duzei

Putere maxima 150 kW

Volum rezervor 150 l

Roti pneumatice



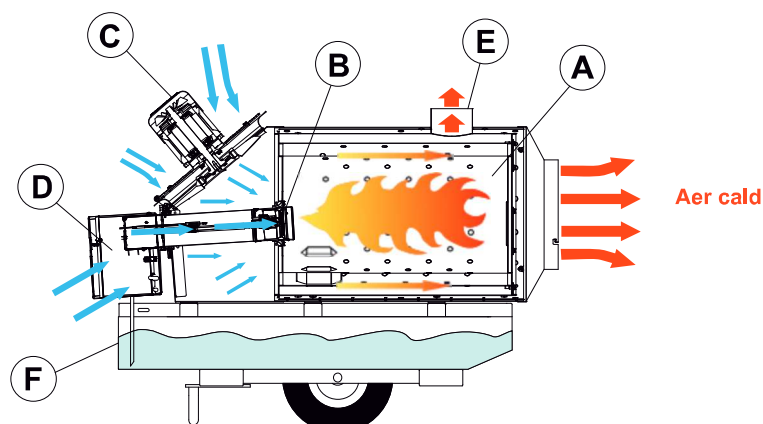
Sudura automata (cu roboti), verificata integral.

Incalzitorul este prevazut cu fereastra de acces pentru curatarea arzatorului.

Conectare rapida pentru partile electrice

Acces usor la arzator

CE



- A** Camera de ardere din otel inoxidabil
B Duza
C Motor
D Arzator Riello
E Cos de fum
F Rezervor

Date tehnice		BV 500-13C	BV 500-13CR
Ventilator		Axial	Centrifugal
Presiune aer	Pa	443	770
Distanța maximă de transport aer cu tubulatură	m	30	50
Volum aer circulat	m ³ /h	7.700	5.000
Putere motor ventilator	W/rpm	1.500/2.750	2.000/1.600
Iesiri		2 x 300 mm sau 1 x 400 mm	2 x 300 mm sau 1 x 400 mm
Putere maxima	kW	150	150
	Btu/h	500.000	500.000
	kcal/h	126.000	126.000
Putere standard	kW	135	135
	Btu/h	450.000	450.000
	kcal/h	110.000	110.000
Temperatura aer la evacuare	°C	75	75
Temperatura maxima	°C	95	95
Duza maxima	GPH	Steinen 2,75	Steinen 2,75
Duza standard	GPH	Steinen 2,50	Steinen 2,50
Presiune de injectie motorina	Bar	12	12
Priza termostat		da: analog sau digital	da: analog sau digital
Tub evacuare (cos de fum)	mm	150	150
Clasa protectie	IP	IP 43	IP 43
Volum rezervor	l	150	150
Consum maxim	l/h	13,32	13,32
Consum standard	l/h	12,19	12,19
Curent nominal	A	13	14
Alimentare	V/Hz	230/50	230/50
Greutate neta	kg	224	230
Dimensiuni	mm	2.086 x 717 x 1.233	2.086 x 717 x 1.233



Separator apa, arzator cu capac de protectie, panou de comanda.



Un cadru robust si doua roti pneumatice mari pentru transport facil si pe suprafetele mai denivelate.



Un carlig robust pentru ridicare de macara



Senzorul de temperatura: permite functionarea indelungata fara probleme. Termostatul impiedica atingerea unor temperaturi ridicate



Este prevazut cu manere lungi, demontabile pentru o manevrabilitate usoara la sol



Se pot conecta doua tuburi flexibile cu diametrul de 305 mm



Vedere din fata cu doua iesiri. Conul frontal poate avea iesiri de 2x300 mm sau 1x400mm



Vedere din fata cu doua iesiri. Conul frontal poate avea iesiri de 2x300 mm sau 1x400mm



Panoul de comanda include: intrerupator on/off cu martor luminos, buton de reset, priza pentru termostat: analog sau digital



Unitate de filtrare cu eliminarea apei din combustibil. Combustibilul este apoi preîncălzit.



Buson etans pentru rezervor si indicator mare pentru nivelul de motorina



Incalzitorul poate fi inclinat pentru un acces facil la arzator si panoul de comanda



Atunci cand este necesar, in caz de schimbare relevanta a altitudinii, este foarte usor sa se ajusteze arderea



Motorul este conectat la panoul electric printr-un conector Snap-on pentru o intretinere usoara

ACCESORII



O iesire de 400 mm
Cod 4033.976



1x407 mm tub flexibil de 7,6 m - cod 4031.401
1x305 mm tub flexibil de 7,6 m - cod 4515.553



Termostat de camera TH 5 cu cablul de 10 m
Cod 4150.112



Termostat digital de camera TH D cu cablul de 5 m
Cod 4150.106

BV 500 DIMENSIUNI

