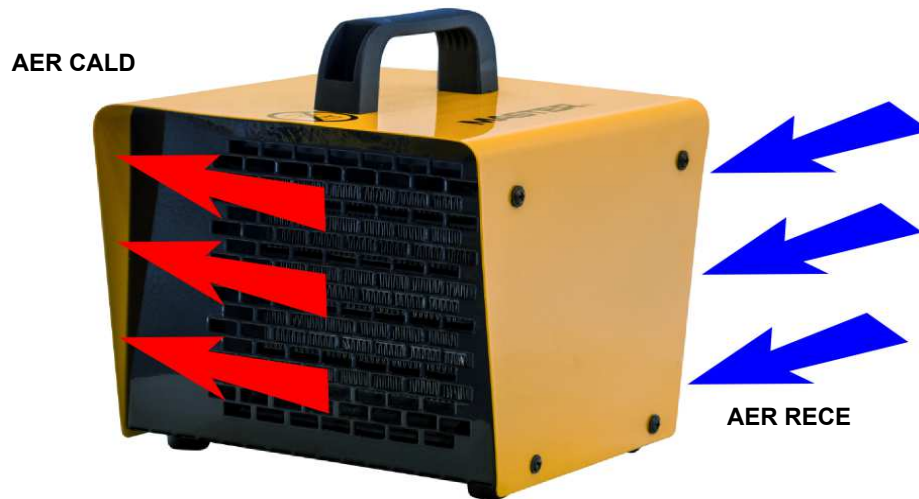


INCALZITOR ELECTRIC  
CU AER

**B 3 PTC**



## PRINCIPIU DE FUNCTIONARE



Dispozitivul functioneaza pe principiul convectiei fortate. Fluxul de aer este forat de ventilator. Aerul rece este aspirat in spatele unitatii. Aerul rece devine incalzit atunci cand curge prin elementul de incalzire PTC. Aerul incalzit iese din partea din fata a incalzitului. Aparatul poate incalzi la jumate de putere sau la putere maxima. Dispozitivul este echipat cu protectie termica care functioneaza automat. Dispozitivul are un termostat pentru reglarea temperaturii in intervalul 0°C - 40°C.

## DATE TEHNICE

kW	<b>3</b>	Alimentare	V	<b>230</b>
Capacitate maxima kcal/h	<b>2580</b>	Frecventa	Hz	<b>50</b>
Btu/h	<b>10238</b>	Curent nominal maxim	A	<b>13</b>
Sursa de putere	<b>Energie electrica</b>			
Greutate neta	kg	<b>3,4</b>		
Greutate bruta	kg	<b>3,6</b>		
Nivel de zgomot	dB(A)	<b>64</b>		
Volum de aer circulat	m <sup>3</sup> /h	<b>258</b>		

## AMBALARE

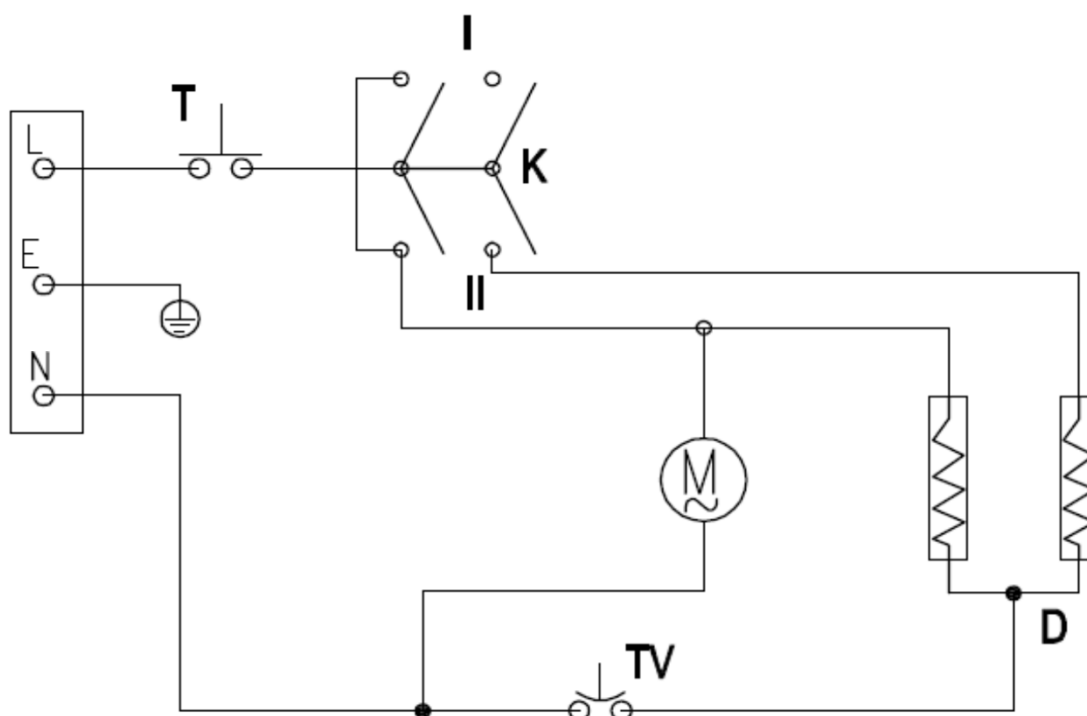
Dimensiune pachet	mm	<b>250 x 250 x 262</b>
Dimensiune aparat	mm	<b>244 x 240 x 250</b>
Bucati per Euro-palet	psc	<b>84</b>
Dimensiune palet	mm	<b>800 x 1200 x 2100</b>

## COMPONENTE

Motor	Asincron, monofazic
Element de incalzire PTC	2 x 1500W
Termostat	Bimetalic, 0°C - 40°C
Termostat supraincalzire	Bimetalic, 55°C

## ACCESORII

## SCHEMA ELECTRICA



T	TERMOSTAT
M	MOTOR
D	ELEMENT DE INCALZIRE PTC
K	INTRERUPATOR
TV	TERMOSTAT SUPRAINCALZIRE