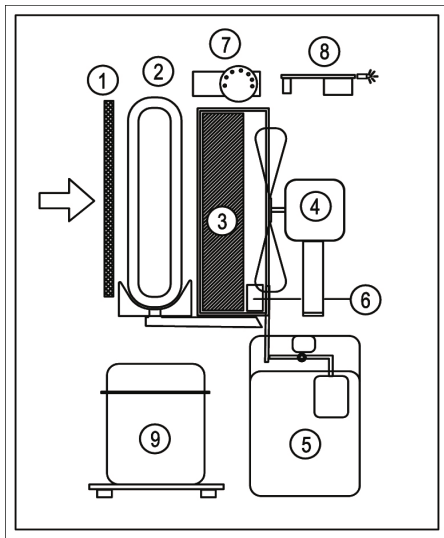


DEZUMIDIFICATOR

DH 62



PRINCIPIU FUNCTIONARE



1	:	Filtru
2	:	Vaporizator
3	:	Condensator
4	:	Ventilator
5	:	Rezervor
6	:	Interrupator
7	:	Higrostat
8	:	Comanda electronica
9	:	Compresor

DATE TEHNICE

Umiditate - interval functionare	%	35-99
Temperatura - interval functionare	°C	3 - 35
Volum aer circulat	m ³ /h	480
Capacitatea de dehumidificare(30°C UR 80%)	l/24h	52
Agent de racire		R410A
Cantitate agent de racire	g	650
Alimentare	V	220-240
Frecventa	Hz	50
Putere electrica (35°C UR 99%)	W	990
Curent absorbit (35°C UR 99%)	A	4,5
Nivel de zgomot (at 3 mts)	dBa	53
Capacitate rezervor apa	l	11
Greutate	Kg	47

AMBALARE

Dimensiuni pachet	mm	600 x 580 x 850
Dimensiuni aparat	mm	555 x 715 x 925
Bucati per Europallet	n ^o	1
Bucati per camion	n ^o	231

PERFORMANTA

