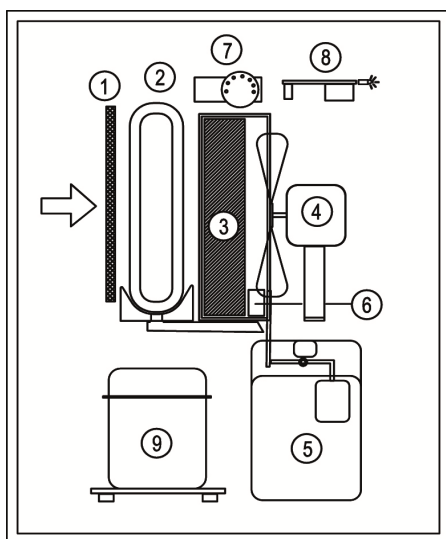


DEZUMIDIFICATOR

DH 26



PRINCIPIU DE FUNCTIONARE



1	:	Filtru
2	:	Vaporizator
3	:	Condensator
4	:	Ventilator
5	:	Rezervor
6	:	Intreupator
7	:	Higrostat
8	:	Comanda electronica
9	:	Compresor

DATE TEHNICE

Umiditate - interval functionare	%	35-99
Temperatura - interval functionare	°C	0,5 - 35
Volum aer circulat	m ³ /h	350
Capacitatea de dezumidificare(30°C UR 80%)	l/24h	26
Agent de racire		R134A
Cantitate agent de racire	g	394
Alimentare	V	220-240
Frecventa	Hz	50
Putere electrica (35°C UR 99%)	W	620
Curent absorbit (35°C UR 99%)	A	4,3
nivel de zgomot (at 3 mts)	dBa	46
Capacitate rezervor apa	l	8
Greutate	Kg	36

AMBLARE

Dimensiuni pachet	mm	450 x 470 x 890
Dimensiuni aparat	mm	430 x 430 x 720
Bucati per Europallet	n ^o	1
Bucati per camion	n ^o	450

PERFORMANTA

