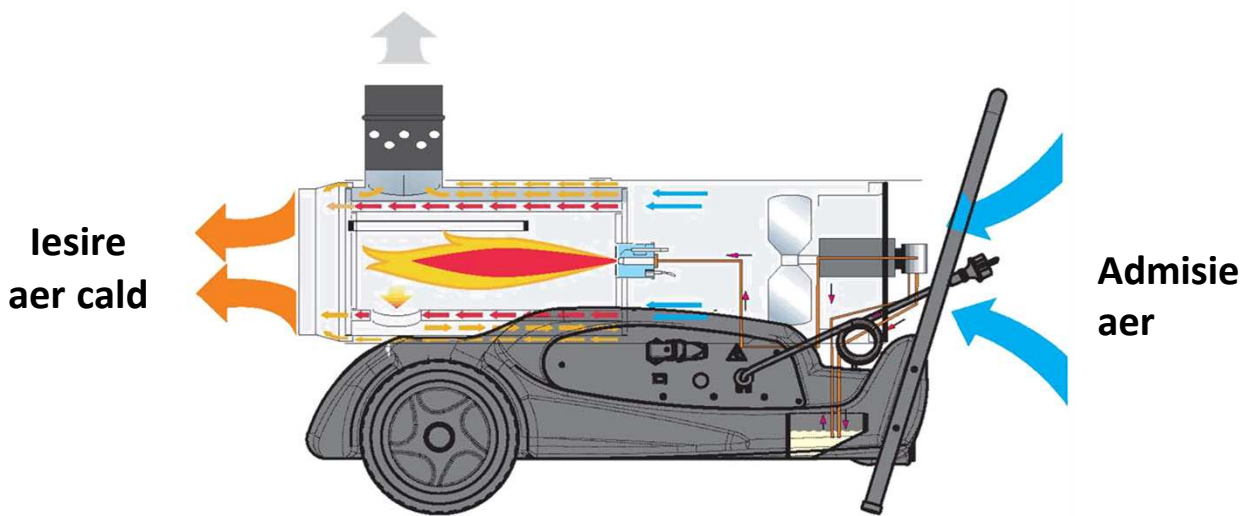


INCALZITOR CU ARDERE INDIRECTA

BV 69



PRINCIPIU DE FUNCTIONARE



Incalzitoare cu motorina cu ardere indirecta sunt dispozitive cu eficienta maxima care produc un volum mare de aer cald simultan cu evacuarea separata a fumului. Acestea sunt cele mai bune pentru locuri cu ventilatie limitata cum ar fi magazine, corturi de evenimente, zone de preparare a alimentelor sau sali de expozitie. Pot fi folosite cu furtunuri flexibile care fac posibila transmiterea la distanta a aerului cald.

DATE TEHNICE

Putere maxima	kW	20	Consum combustibil	kg/h	1,67	
	kcal/h	17 200		Rezervor	L	36
	Btu/h	68 300			Autonomie functionare h	17
Combustibil	Motorina/Kerosen		Alimentare	V	220-240	
Greutate neta	kg	33	Frecventa	Hz	50	
Greutate bruta	kg	37	Curent nominal	A	1,5	
Ø Ventilator	mm	250	Putere Electrica	W	300	
Ø Cos fun	mm	120	Nivel zgomot	dBa	73	
Randament	%	84	Presiune pompa	bar	12	
Debit aer	m ³ /h	1550				

AMBALARE

Dimensiuni ambalaj	mm	1200 x 400 x 530
Dimensiuni aparat	mm	1130 x 380 x 660
Bucati per Europalet	n°	8
Bucati per camion	n°	264

COMPONENTE

Pompa	Danfoss BFP - rotativa cu element de filtrare
Racord	Danfoss 0,40 GPH 80° S
Control flacara	Panou de control cu transformator
Aprindere	Electrod bifilar
Filtru combustibil	In linie 250 µm
Termostat supraincalzire	Serie/N.C. pana la 90°C
Motor	Asincron, monofazat, cu protectie, rotatie antiorara, 2800 rpm
Rezervor	Material: PE
Termostat ambiental	Prevazut pentru conectarea unui termostat de camera

ACCESORII OPTIONALE

Termostat de camera	Termostat TH5 la toate modelele, THD la modelele dupa 2015
Furtun flexibil	Ø 305 - Lungime 7,6 m - din care primii 2 m din material foarte rezistent
Kit adaptor pentru furtun	Kit pentru Ø 294 mm

DIAGRAMA CONEXIUNI

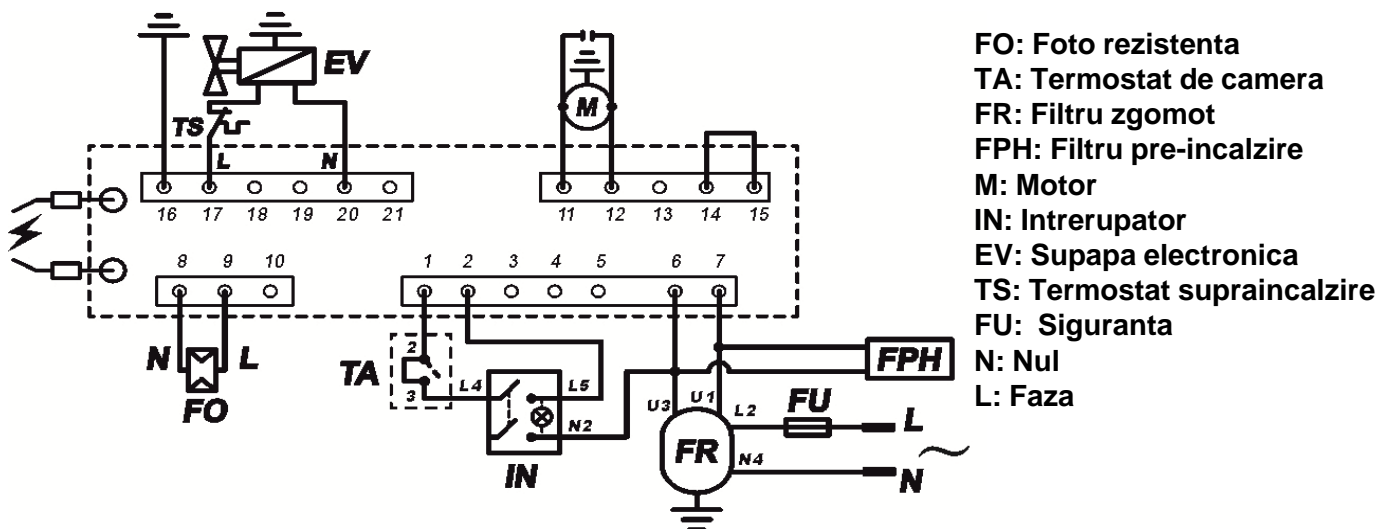


Diagrama combustibil

